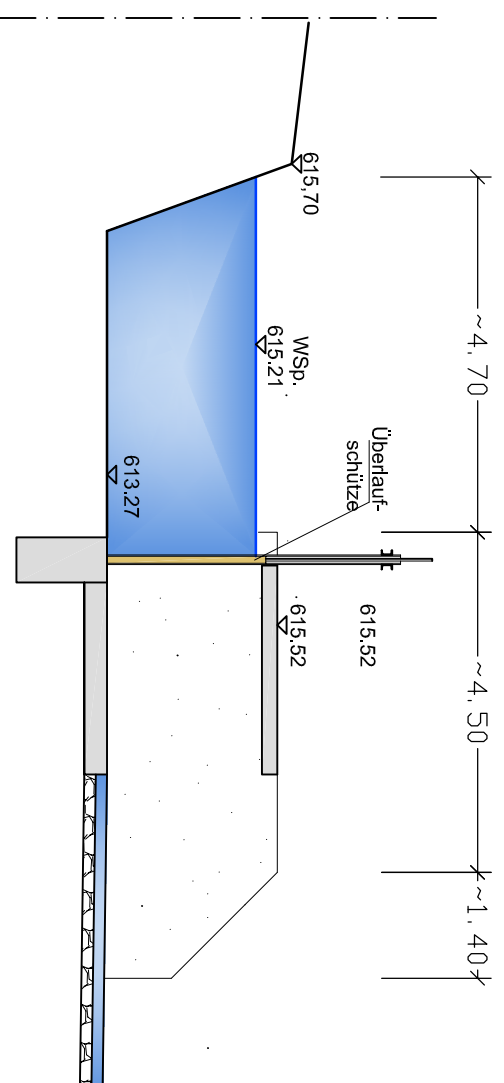
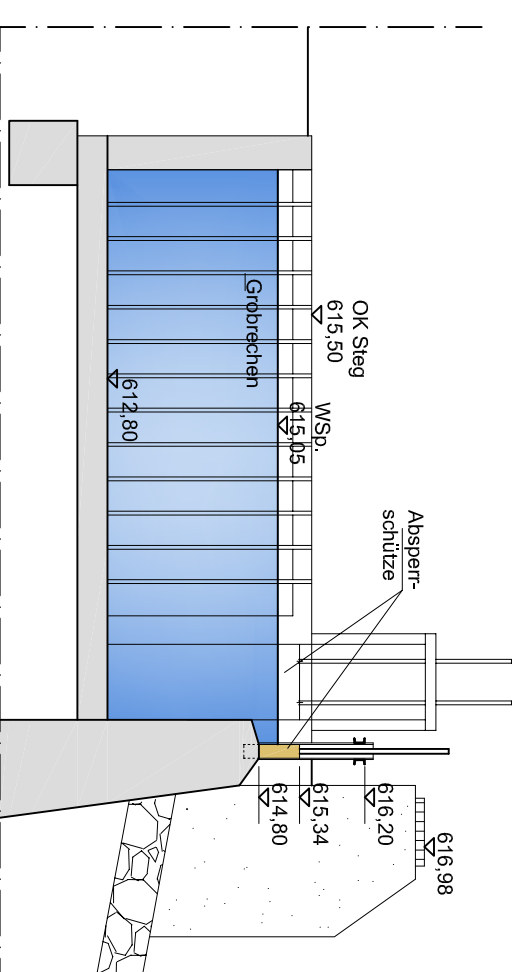


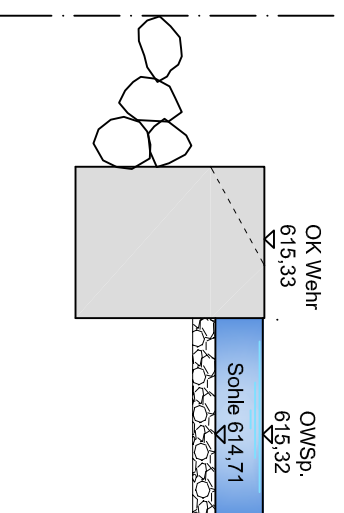
PROFIL / SCHNITT 1-1  
Überlaufschütze Wehr



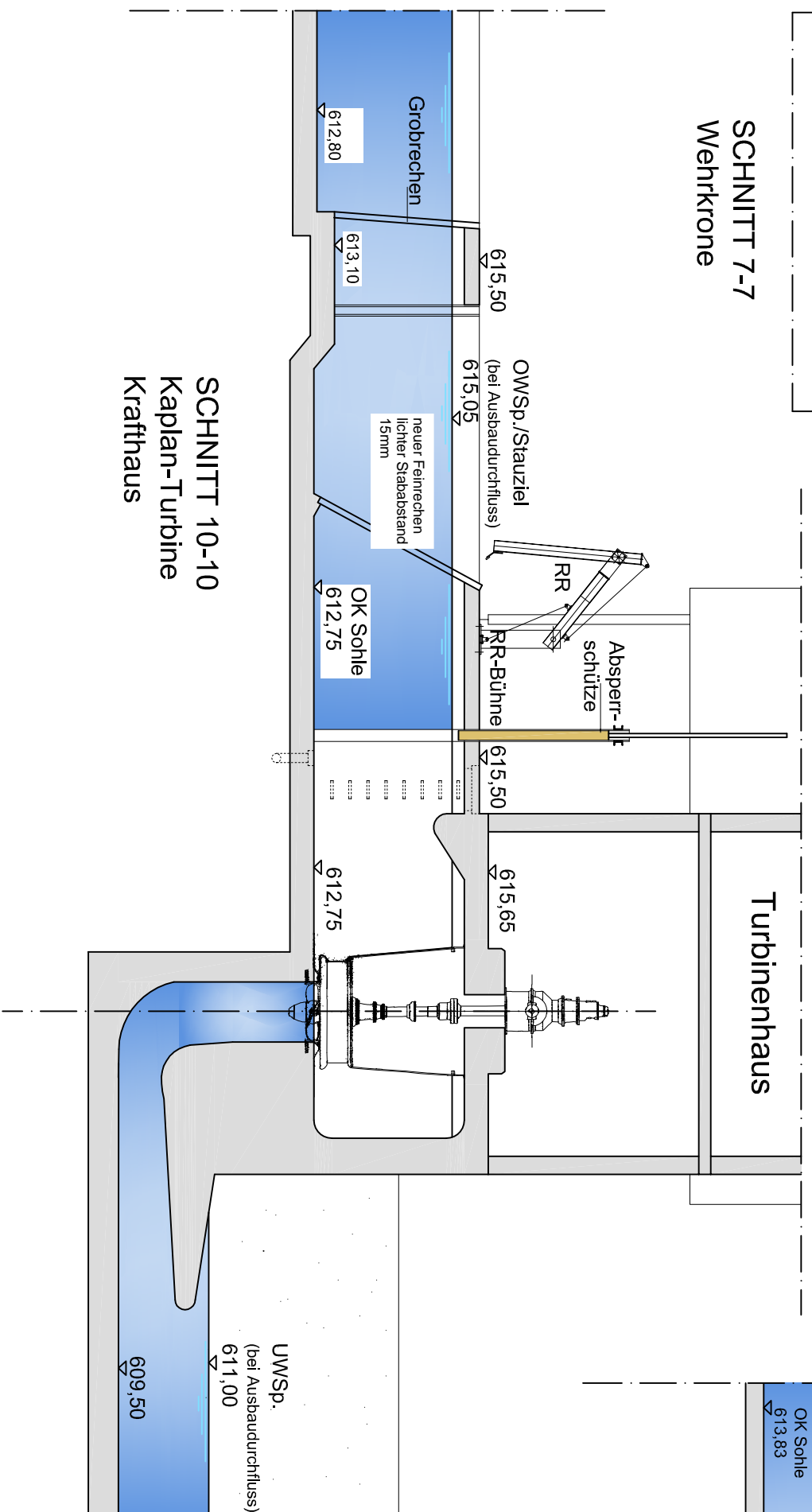
PROFIL / SCHNITT 3-3  
Überlaufschütze Kanal



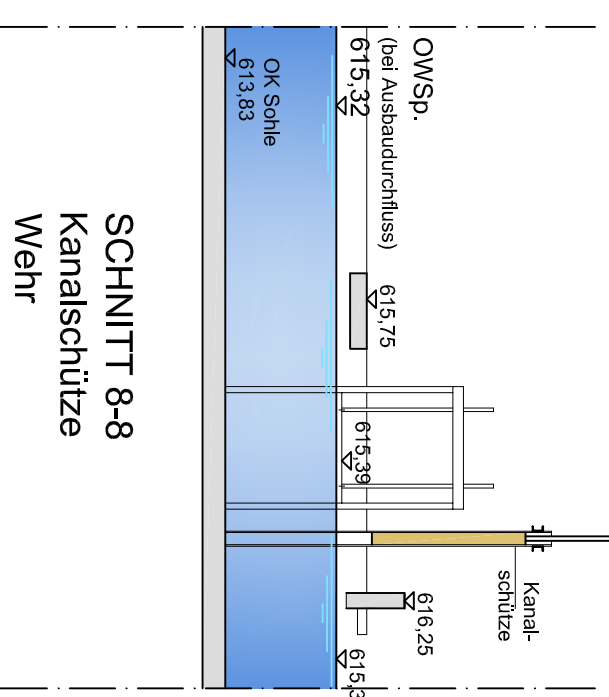
PROFIL / SCHNITT 6-6  
Krafthaus



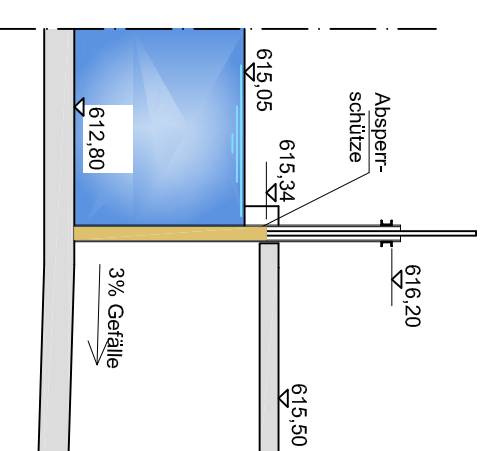
SCHNITT 7-7  
Wehrkrone



SCHNITT 10-10  
Kaplan-Turbine  
Krafthaus



SCHNITT 8-8  
Kanalschütze  
Wehr



SCHNITT 9-9  
Leerschussschütze  
Krafthaus

Sämtliche Höhenangaben  
nach Höhensystem DHNN 12

Fürstenzell, den .....  
Der Planfertiger

..... den .....  
Der Geschütsteller

Datum: 03.04.2023	<b>Schnitte</b>
Bearb. A. Brunner	
Gepr. R. Gugelzer	Wasserkraftanlage "Hungerstätter" in Freyung am Saubach
Bellage 6.7.7	Berta Weigerstorfer Jahnstraße 15 94078 Freyung
	<b>M 1:100</b>