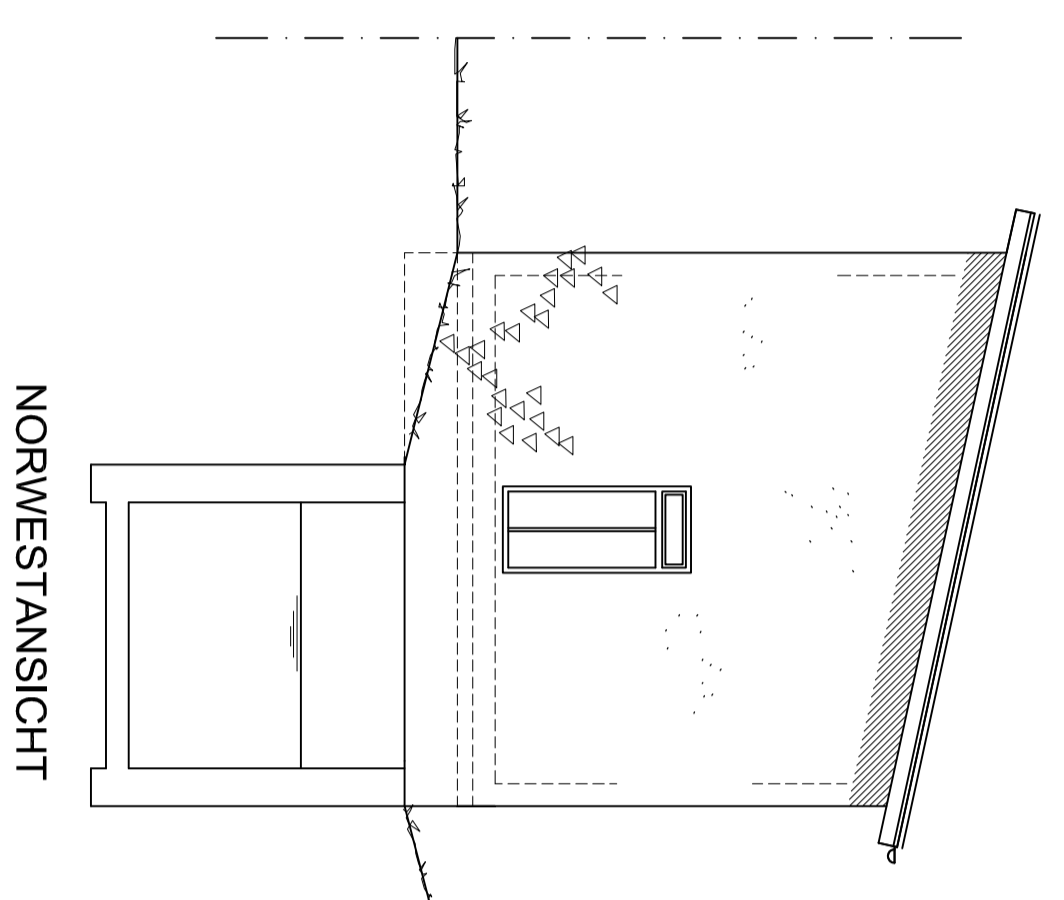
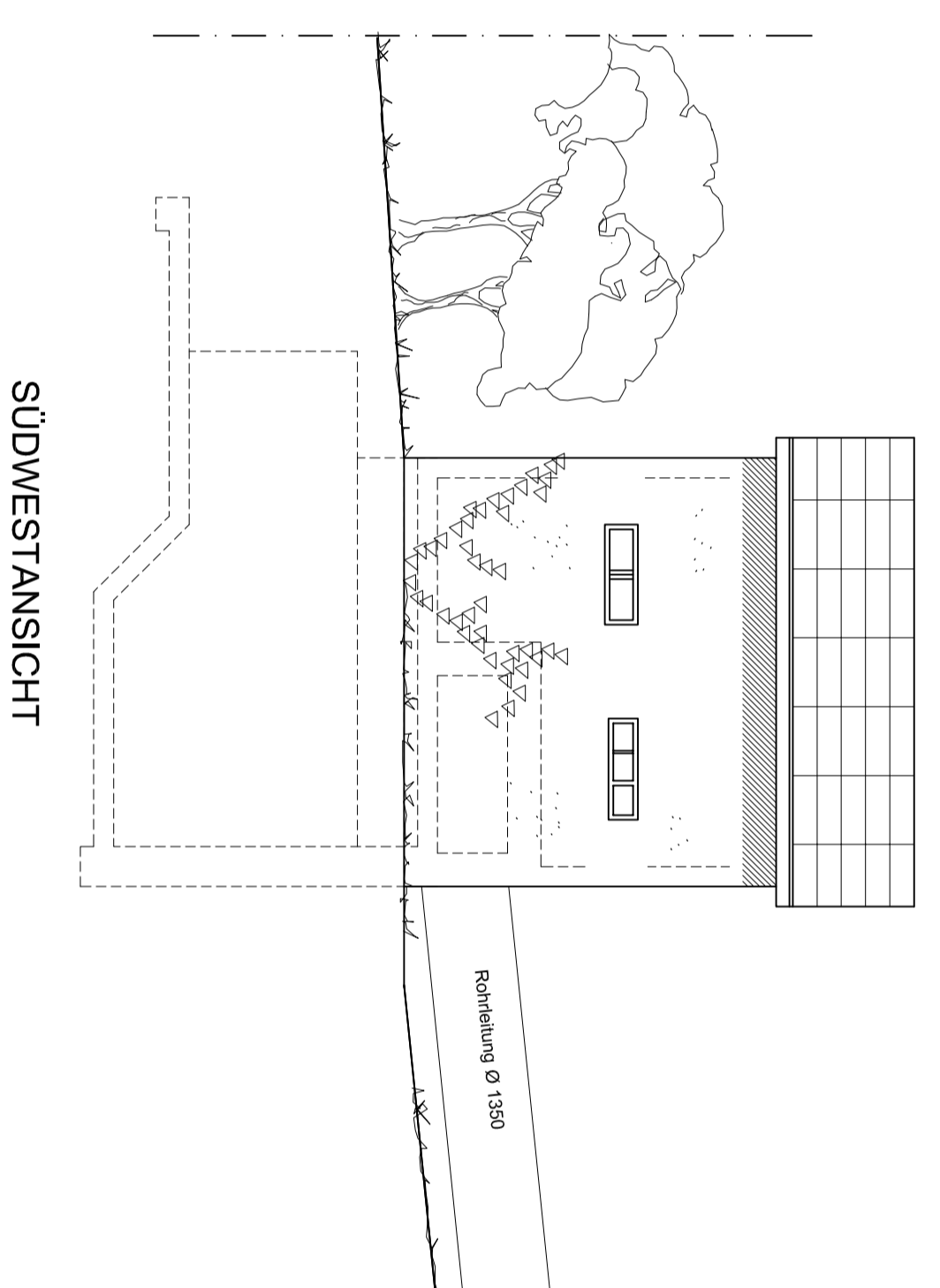


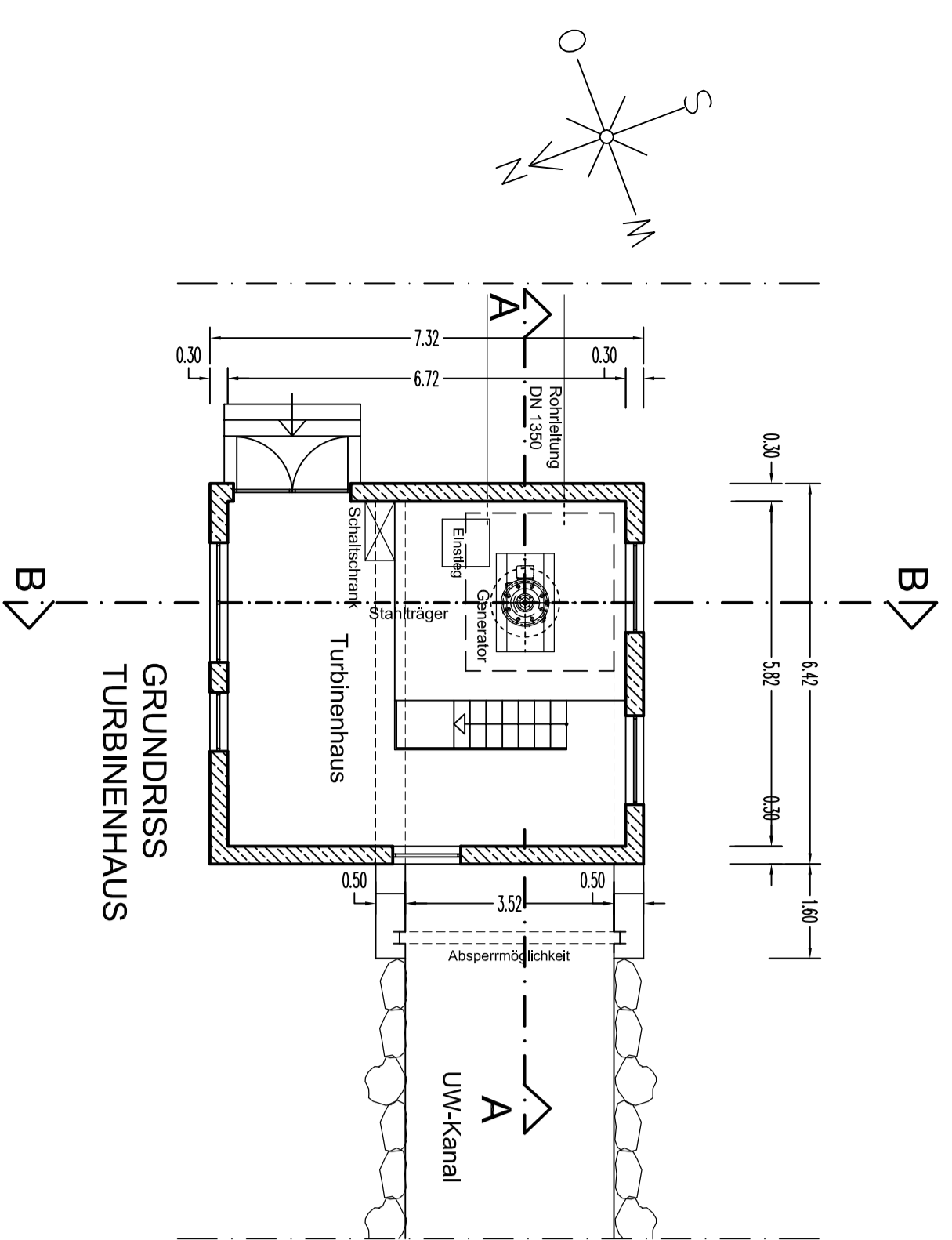
GRUNDRISS
TURBINENKAMMER



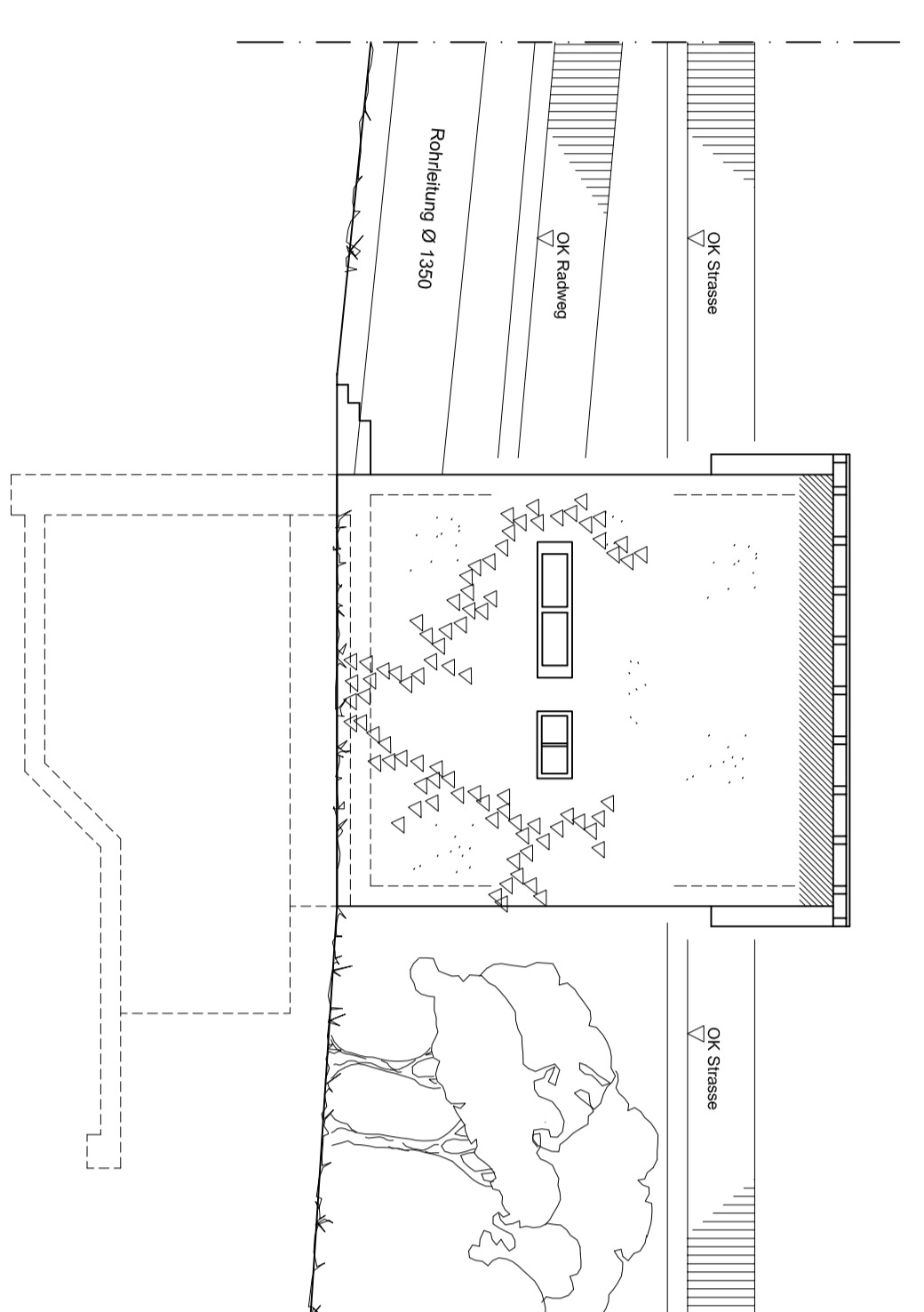
NORWESTANSICHT



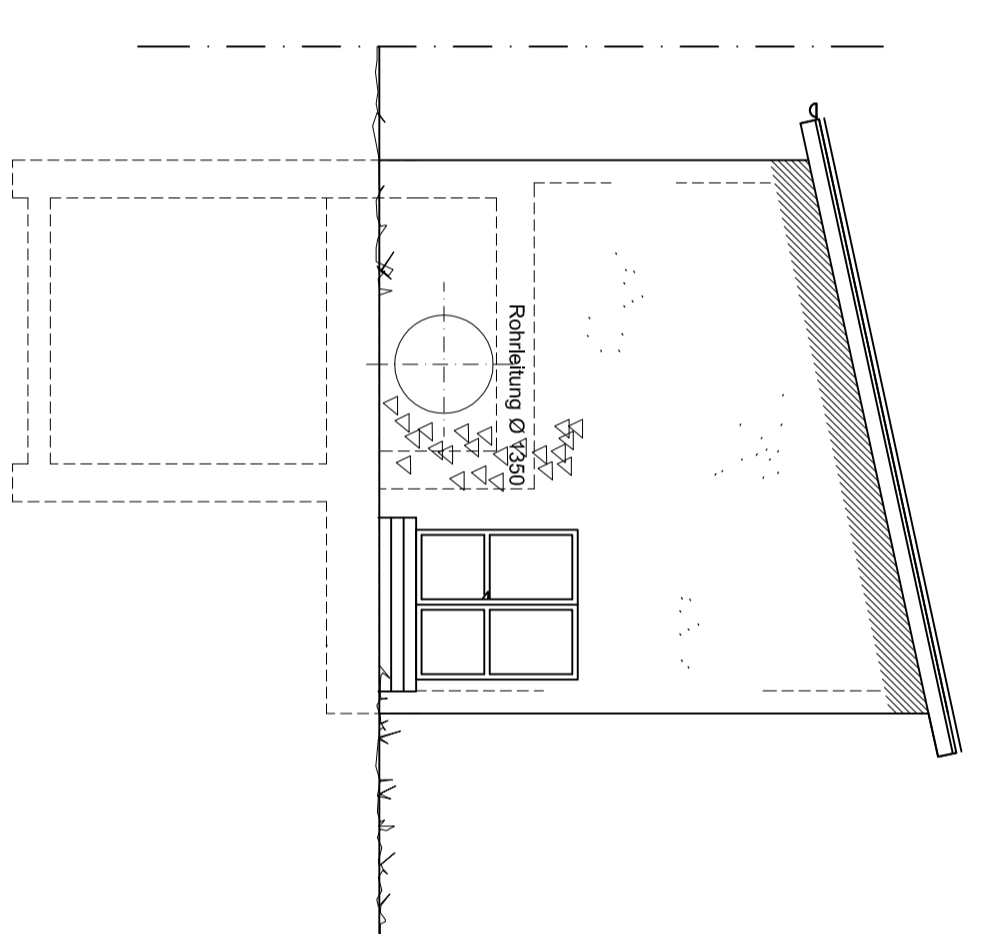
SÜDWESTANSICHT



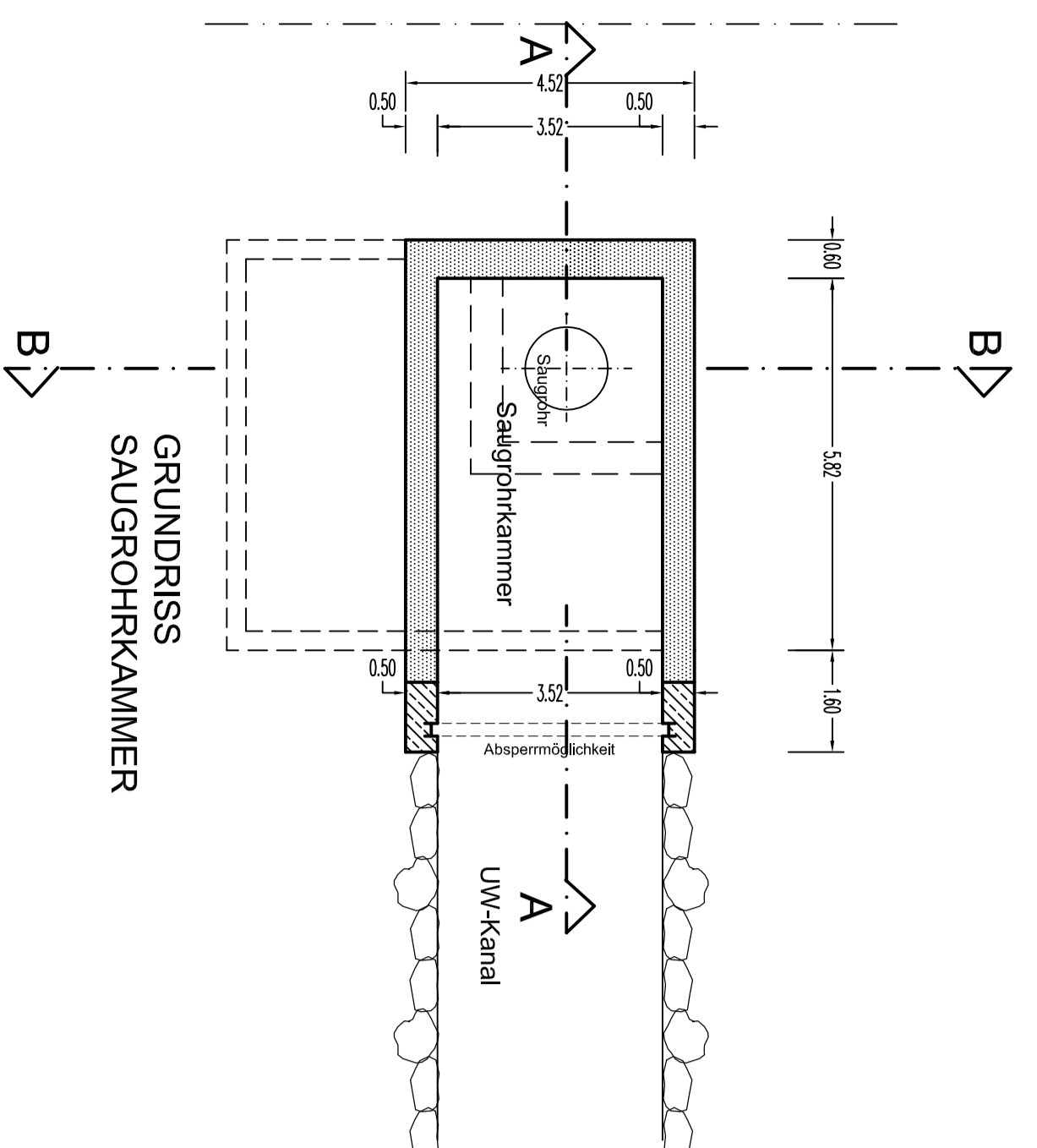
GRUNDRISS
TURBINENHAUS



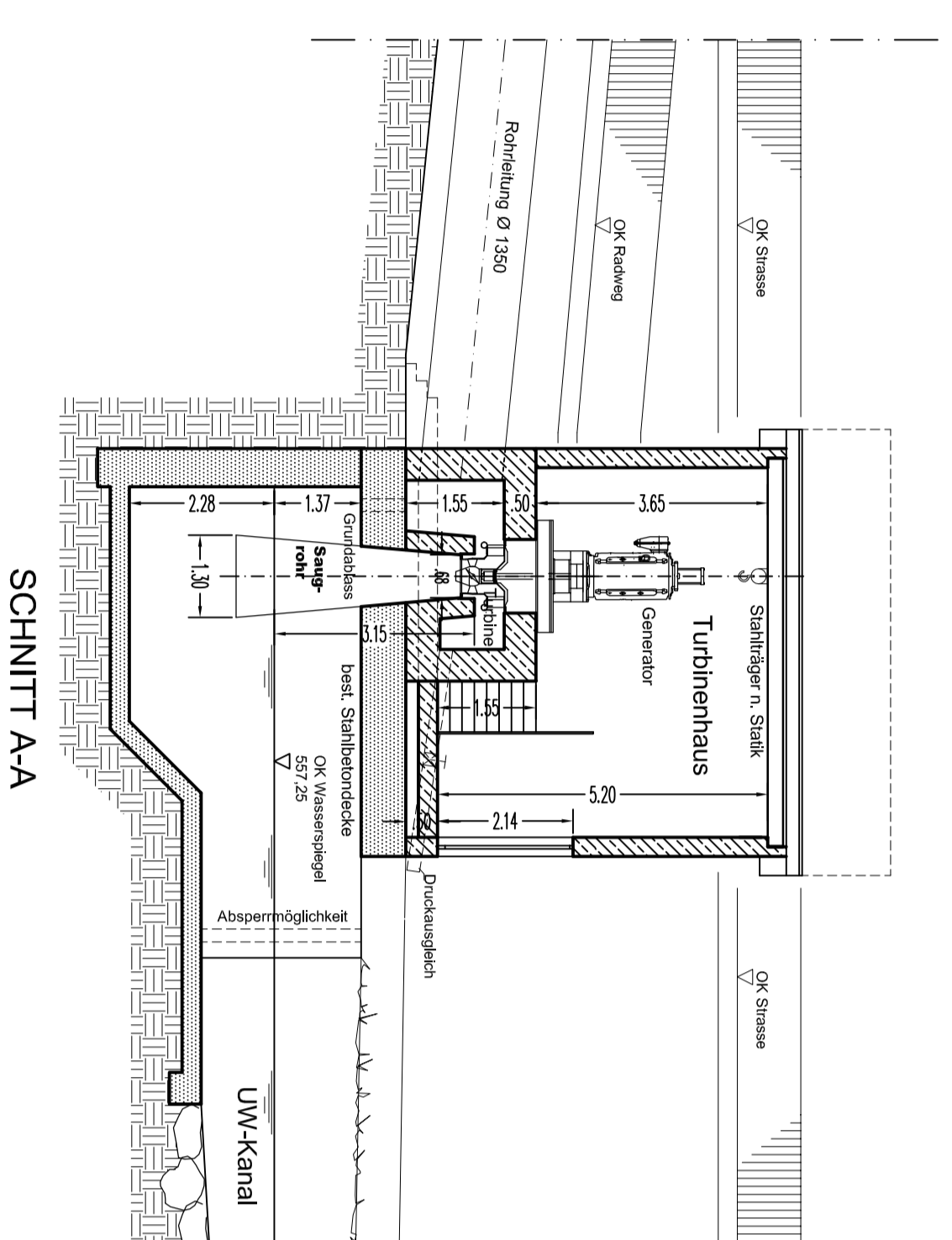
NORDOSTANSICHT



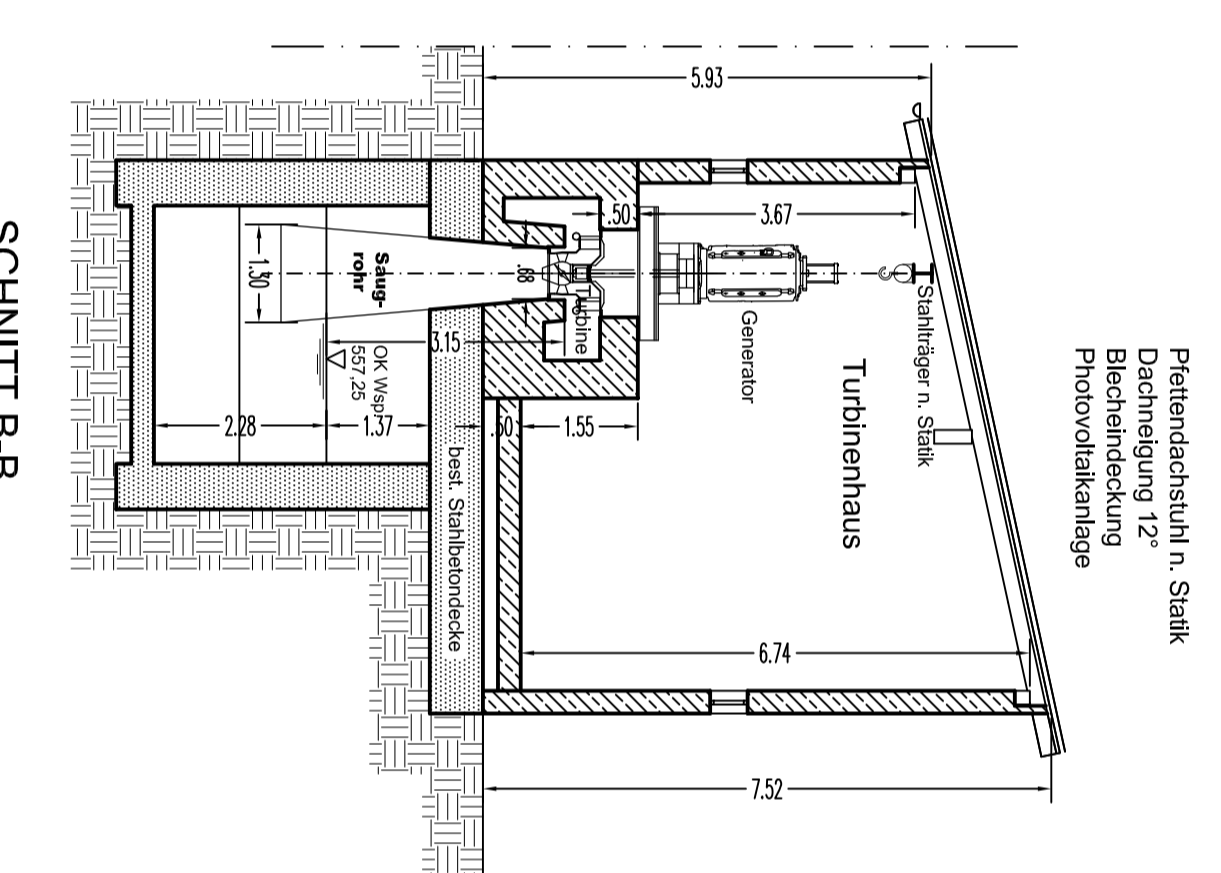
SÜDOSTANSICHT



GRUNDRISS
SAUGROHRKAMMER



SCHNITT A-A



SCHNITT B-B

Beilage 6.7.9

Projekt:

Turbinegebäude der Triebwerksanlage
"Hammerschilde" an der
Kleinen Ohe in Grafenau

Betreiber:

Wolfgang Hartl
Singham 88
94086 Bad Griesbach

Funktionsl. Beh.:
Der Planfertiger:
Der Gesuchsteller:

BESTANDSPLAN

Grundrisse, Schnitte, Ansichten

Datum: August 2019	Wolfgang Hartl Singham 88 94086 Bad Griesbach	Maststab 1:100
Bearb.: A. Brunner	Beilage	
Gepf.: R. Guggler		